



Mesh Downlight M2

User Manual • Užívateľský manuál •
Užívateľský manuál • Használati utasítás •
Benutzerhandbuch

English	3 - 9
Čeština	10 - 16
Slovenčina	17 - 23
Magyar	24 - 30
Deutsch	31 - 37

Dear customer,

Thank you for purchasing our product. Please read the following instructions carefully before first use and keep this user manual for future reference. Pay particular attention to the safety instructions. If you have any questions or comments about the device, please contact the customer line.



www.alza.co.uk/kontakt

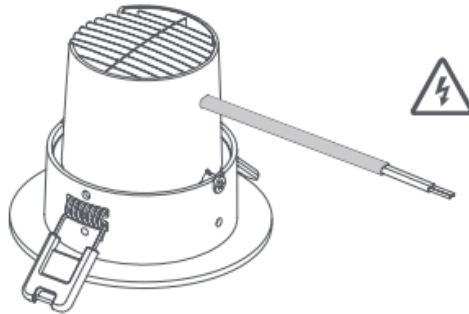


+44 (0)203 514 4411

Importer Alza.cz a.s., Jankovcova 1522/53, Holešovice, 170 00 Prague 7, www.alza.cz

Installation

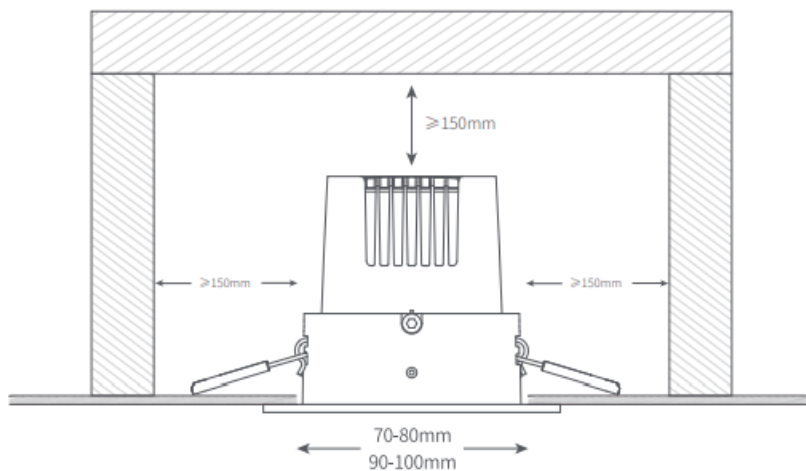
1. Open the package and take out the downlight.



Please make sure that the power is off before installation to prevent electric shock. Please install strictly according to the manual, if the installation is improper, it will cause accidents such as fall, fire, electric shock, etc.

2. Punch holes in the ceiling

Punch holes with suitable tools according to the size of the downlight. (The hole size of Yeelight smart downlight M2 and Yeelight smart spotlight M2 is 70-80mm, The hole size of Yeelight smart downlight M2 Pro is 90-100mm)



3. Connect to power wires

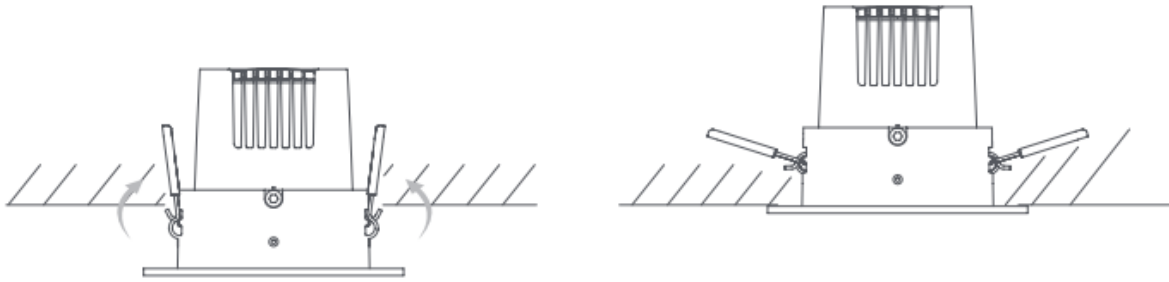
Connect the reserved wires to the terminal of the device, it is recommended to install and operate by professionals, please follow the wiring safety regulations.

Note: The brown is the live wire, and the blue is the Neutral wire.



4. Put the device into the ceiling.

Place the springing buckles vertically and install them into the holes in the ceiling.



Noted:

1. Please make sure that the power is off before installing, removing and checking the device.
2. For use in dry environment only.
3. This product is suitable for 5~16mm ceiling thickness.



Luminaires not suitable for covering with thermally insulating material.

Connect to Yeelight App

1. This product needs to be used with the Bluetooth mesh gateway to connect to the APP perform related smart control, the Bluetooth mesh gateway needs to be purchased separately.
2. Before connecting to the APP and performing related smart control, please reset the device and ensure that the Bluetooth mesh gateway is connected to the network normally.
3. This product can be controlled by Yeelight APP and can be interconnected with other products.
4. Scan the QR code to download and install Yeelight App, users who have installed Yeelight App can directly enter the device connection page. Or search for "Yeelight" in the app store, download and install the app.
5. Open the APP homepage, click "+" in the upper right corner of the page, and add devices according to the APP prompts. Or use a mesh gateway with voice function, issue a voice command to the gateway: "Discover device", and follow the voice prompts connect.

Please make sure that the Wi-Fi is available, and the Internet can be accessed normally (this product does not support 5G networks). The corresponding name of this product in the APP device list "Downlight & Spotlight M2".



Noted: Due to the upgrade and update of the Yeelight APP, the actual operation may be slightly different from the above description. Please follow the instructions in the current APP.

How to reset

Use physical switch to turn the light on and off five times in a row (on for 2s, off for 2s), the light will start to breathe, after 5s, the light will automatically restart, it means that the downlight has been reset.

Warning

1. Please make sure that the voltage you use is suitable for the operating voltage of this product before use. Using inappropriate voltage may damage the product and pose safety hazard.
2. The light will heat up during working, please make sure that the bulb has sufficient ventilation space to dissipate heat.
3. For indoor use only.
4. The light source of this luminaire is not replaceable, when the light source reaches its end of life the whole luminaire shall be replaced.
5. The external flexible cable or cord of this luminaire cannot be replaced, if the cord is damaged, the luminaire shall be destroyed.
6. Terminal block not included. Installation must be performed by a qualified person.
7. Class II Luminaire.

Specifications

Model	YLTS02YL
Beam Angle	75°
Rated Power	5W(12 x 1W/LED Module)
Luminous Flux	350lm
Product size	Φ93x73.5mm
Hole size	70-80mm
Rated input	220-240V~50/60Hz 0.045A
Colour temperature	2700K-6500K
Wireless connection	Bluetooth 4.2
Package	Product, user manual
Power factor	0.5
Operating frequency	2402MHz-2480MHz
Maximum Output Power	6.81dBm

Model	YLTS03YL
Beam Angle	65°
Rated Power	8W(16 x 1W/LED Module)
Luminous Flux	600lm
Product size	Φ113x81.5mm
Hole size	90-100mm
Rated input	220-240V~50/60Hz 0.065A
Colour temperature	2700K-6500K
Wireless connection	Bluetooth 4.2
Package	Product, user manual
Power factor	0.5
Operating frequency	2402MHz-2480MHz
Maximum Output Power	6.81dBm

Model	YLTS04YL
Beam Angle	30°
Rated Power	5W(10x1W/LEDModule)
Luminous Flux	350lm
Product size	Φ93x73.5mm
Hole size	70-80mm
Rated input	220-240V~50/60Hz 0.045A
Colour temperature	2700K-6500K
Wireless connection	Bluetooth 4.2
Package	Product, user manual
Power factor	0.5
Operating frequency	2402MHz-2480MHz
Maximum Output Power	6.81dBm

Warranty Conditions

A new product purchased in the Alza.cz sales network is guaranteed for 2 years. If you need repair or other services during the warranty period, contact the product seller directly, you must provide the original proof of purchase with the date of purchase.

The following are considered to be a conflict with the warranty conditions, for which the claimed claim may not be recognized:

- Using the product for any purpose other than that for which the product is intended or failing to follow the instructions for maintenance, operation, and service of the product.
- Damage to the product by a natural disaster, the intervention of an unauthorized person or mechanically through the fault of the buyer (e.g., during transport, cleaning by inappropriate means, etc.).
- Natural wear and aging of consumables or components during use (such as batteries, etc.).
- Exposure to adverse external influences, such as sunlight and other radiation or electromagnetic fields, fluid intrusion, object intrusion, mains overvoltage, electrostatic discharge voltage (including lightning), faulty supply or input voltage and inappropriate polarity of this voltage, chemical processes such as used power supplies, etc.
- If anyone has made modifications, modifications, alterations to the design or adaptation to change or extend the functions of the product compared to the purchased design or use of non-original components.

EU Declaration of Conformity

We Qingdao Yeelink Information Technology Co., Ltd., hereby, declares that this equipment is in compliance with the applicable Directives and European Norms, and amendments.



WEEE


This product must not be disposed of as normal household waste in accordance with the EU Directive on Waste Electrical and Electronic Equipment (WEEE - 2012/19 / EU). Instead, it shall be returned to the place of purchase or handed over to a public collection point for the recyclable waste. By ensuring this product is disposed of correctly, you will help prevent potential negative consequences for the environment and human health, which could otherwise be caused by inappropriate waste handling of this product. Contact your local authority or the nearest collection point for further details. Improper disposal of this type of waste may result in fines in accordance with national regulations.



Vážený zákazníku,

děkujeme vám za zakoupení našeho produktu. Před prvním použitím si prosím pečlivě přečtete následující pokyny a uschovejte si tento návod k použití pro budoucí potřebu. Zvláštní pozornost věnujte bezpečnostním pokynům. Pokud máte k přístroji jakékoli dotazy nebo připomínky, obraťte se na zákaznickou linku.

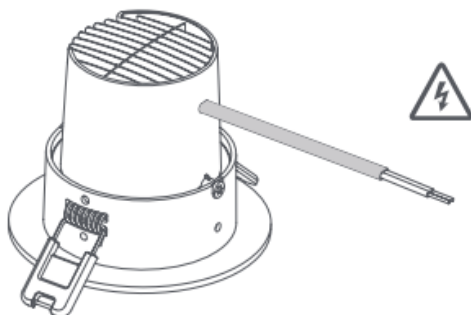
 www.alza.cz/kontakt

 +420 255 340 111

Dovozce Alza.cz a.s., Jankovcova 1522/53, Holešovice, 170 00 Praha 7, www.alza.cz

Instalace

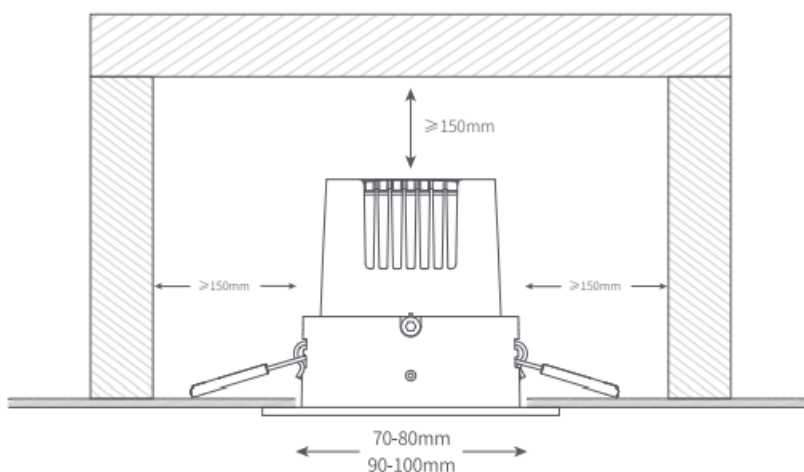
1. Otevřete balení a vyjměte stropní svítidlo.



Před instalací se ujistěte, že je napájení vypnuté, abyste předešli úrazu elektrickým proudem. Instalaci provádějte přesně podle návodu, nesprávná instalace může způsobit nehody, jako je pád, požár, úraz elektrickým proudem apod.

2. Děrování stropu

Pomocí vhodného nářadí vyvrtejte otvory podle velikosti stropního svítidla. (Velikost otvoru pro Yeelight smart downlight M2 a Yeelight smart spotlight M2 je 70-80 mm, velikost otvoru pro Yeelight smart downlight M2 Pro je 90-100 mm).



3. Připojení k napájecím vodičům

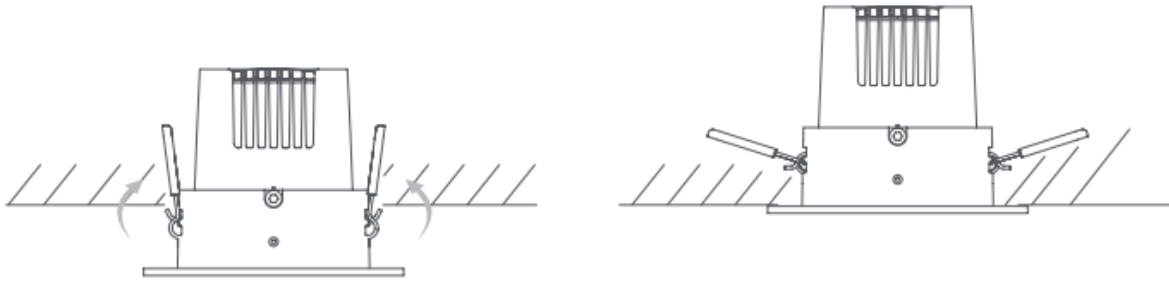
Připojte vyhrazené vodiče ke svorce zařízení, doporučuje se, aby instalaci a provoz prováděli odborníci, dodržujte bezpečnostní předpisy pro zapojení.

Poznámka: Hnědý vodič je vodič pod napětím a modrý vodič je nulový vodič.



4. Zařízení umístěte do stropu.

Umístěte spony do svislé polohy a nainstalujte je do otvorů ve stropě.



Vzato na vědomí:

1. Před instalací, demontáží a kontrolou zařízení se ujistěte, že je vypnuté.
2. Pouze pro použití v suchém prostředí.
3. Tento výrobek je vhodný pro tloušťku stropu 5 ~ 16 mm.



Svítlidla nejsou vhodná pro zakrytí tepelně závadným materiálem.

Připojení k aplikaci Yeelight

1. Tento výrobek je třeba používat s bránou Bluetooth mesh pro připojení k APP a související inteligentní ovládání, bránu Bluetooth mesh je třeba zakoupit samostatně.
2. Před připojením k aplikaci a provedením souvisejícího inteligentního ovládání resetujte zařízení a ujistěte se, že je brána Bluetooth mesh normálně připojena k síti.
3. Tento produkt lze ovládat pomocí aplikace Yeelight APP a lze jej propojit s dalšími produkty.
4. Naskenováním kódu QR stáhněte a nainstalujte aplikaci Yeelight, uživatelé, kteří si nainstalovali aplikaci Yeelight, mohou přímo vstoupit na stránku připojení zařízení. Nebo vyhledejte "Yeelight" v obchodě s aplikacemi, stáhněte a nainstalujte aplikaci.
5. Otevřete domovskou stránku aplikace APP, klikněte na tlačítko "+" v pravém horním rohu stránky a přidejte zařízení podle pokynů aplikace APP. Nebo použijte síťovou bránu s hlasovou funkcí, vydejte bráně hlasový příkaz: "Discover device" a podle hlasových pokynů se připojte.

Ujistěte se, že je k dispozici Wi-Fi a že je možné normálně přistupovat k internetu (tento produkt nepodporuje síť 5G). Odpovídající název tohoto výrobku v seznamu zařízení APP "Downlight & Spotlight M2".



Berte na vědomí: Z důvodu aktualizace a upgradu aplikace Yeelight APP se může skutečné fungování mírně lišit od výše uvedeného popisu. Postupujte prosím podle pokynů v aktuální aplikaci APP.

Jak resetovat

Pomocí fyzického spínače zapněte a vypněte světlo pětkrát za sebou (zapnout na 2 s, vypnout na 2 s), světlo začne dýchat, po 5 s se světlo automaticky restartuje, což znamená, že stropní světlo bylo resetováno.

Varování

1. Před použitím se ujistěte, že používané napětí odpovídá provoznímu napětí tohoto výrobku. Použití nevhodného napětí může výrobek poškodit a ohrozit bezpečnost.
2. Světlo se během práce zahřívá, ujistěte se, že žárovka má dostatečný větrací prostor pro odvádění tepla.
3. Pouze pro vnitřní použití.
4. Světelný zdroj tohoto svítidla není vyměnitelný, po skončení životnosti světelného zdroje se vymění celé svítidlo.
5. Vnější ohebný kabel nebo šňůru tohoto svítidla nelze vyměnit, pokud je šňůra poškozena, musí být svítidlo zničeno.
6. Svorkovnice není součástí dodávky. Instalaci musí provést kvalifikovaná osoba.
7. Svítidlo třídy II.

Specifikace

Model	YLTS02YL
Úhel paprsku	75°
Jmenovitý výkon	5 W (12 x 1 W/LED modul)
Světelný tok	350 lm
Velikost výrobku	Φ 93x73,5 mm
Velikost otvoru	70-80 mm
Jmenovitý příkon	220-240 V~50/60 Hz 0,045 A
Teplota barev	2700 K-6500 K
Bezdrátové připojení	Bluetooth 4.2
Balíček	Produkt, uživatelská příručka
Účinnost	0.5
Provozní frekvence	2402M Hz-2480M Hz
Maximální výstupní výkon	6,81 dBm

Model	YLTS03YL
Úhel paprsku	65°
Jmenovitý výkon	8 W (16 x 1 W/LED modul)
Světelný tok	600 lm
Velikost výrobku	Φ 113x81,5 mm
Velikost otvoru	90-100 mm
Jmenovitý příkon	220-240 V~50/60 Hz 0,065 A
Teplota barev	2700 K-6500 K
Bezdrátové připojení	Bluetooth 4.2
Balíček	Produkt, uživatelská příručka
Účinnost	0.5
Provozní frekvence	2402 MHz-2480 MHz
Maximální výstupní výkon	6,81 dBm

Model	YLTS04YL
Úhel paprsku	30°
Jmenovitý výkon	5 W (10x1 W/LED modul)
Světelný tok	350 lm
Velikost výrobku	Φ93x73,5 mm
Velikost otvoru	70-80 mm
Jmenovitý příkon	220-240 V~50/60 Hz 0,045 A
Teplota barev	2700 K-6500 K
Bezdrátové připojení	Bluetooth 4.2
Balíček	Produkt, uživatelská příručka
Účinnost	0.5
Provozní frekvence	2402MHz-2480MHz
Maximální výstupní výkon	6,81 dBm

Záruční podmínky

Na nový výrobek zakoupený v prodejní síti Alza.cz se vztahuje záruka 2 roky. V případě potřeby opravy nebo jiného servisu v záruční době se obraťte přímo na prodejce výrobku, je nutné předložit originální doklad o koupi s datem nákupu.

Za rozpor se záručními podmínkami, pro který nelze reklamaci uznat, se považují následující skutečnosti:

- Používání výrobku k jinému účelu, než pro který je výrobek určen, nebo nedodržování pokynů pro údržbu, provoz a servis výrobku.
- Poškození výrobku přírodními podmínkami, zásahem neoprávněné osoby nebo mechanicky vinou kupujícího (např. při přepravě, čištění nevhodnými prostředky apod.).
- Přirozené opotřebení a stárnutí spotřebního materiálu nebo součástí během používání (např. baterií atd.).
- Působení nepříznivých vnějších vlivů, jako je sluneční záření a jiné záření nebo elektromagnetické pole, vniknutí kapaliny, vniknutí předmětu, přepětí v síti, elektrostatický výboj (včetně blesku), vadné napájecí nebo vstupní napětí a nevhodná polarita tohoto napětí, chemické procesy, např. použité zdroje atd.
- Pokud někdo provedl úpravy, modifikace, změny konstrukce nebo adaptace za účelem změny nebo rozšíření funkcí výrobku oproti zakoupené konstrukci nebo použití neoriginálních součástí.

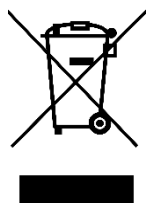
EU prohlášení o shodě

Společnost Qingdao Yeelink Information Technology Co., Ltd., tímto prohlašuje, že toto zařízení je v souladu s platnými směrnici a evropskými normami a jejich změnami.



WEEE


Tento výrobek nesmí být likvidován jako běžný domovní odpad v souladu se směrnicí EU o odpadních elektrických a elektronických zařízeních (WEEE - 2012/19/EU). Místo toho musí být vrácen na místo nákupu nebo předán na veřejné sběrné místo recyklovatelného odpadu. Tím, že zajistíte správnou likvidaci tohoto výrobku, pomůžete předejít možným negativním důsledkům pro životní prostředí a lidské zdraví, které by jinak mohly být způsobeny nevhodným nakládáním s odpadem z tohoto výrobku. Další informace získáte na místním úřadě nebo na nejbližším sběrném místě. Nesprávná likvidace tohoto typu odpadu může mít za následek pokuty v souladu s vnitrostátními předpisy.



Vážení zákazníci,

ďakujeme vám za zakúpenie nášho výrobku. Pred prvým použitím si pozorne prečítajte nasledujúce pokyny a uschovajte si tento návod na použitie. Venujte osobitnú pozornosť bezpečnostným pokynom. Ak máte akékoľvek otázky alebo pripomienky k prístroju, obráťte sa na linku služieb zákazníkom.

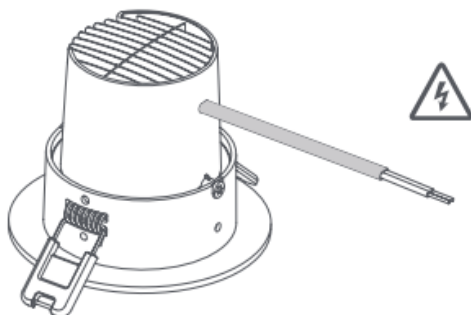
 www.alza.sk/kontakt

 +421 257 101 800

Dovozca Alza.cz a.s., Jankovcova 1522/53, Holešovice, 170 00 Praha 7, www.alza.cz

Inštalácia

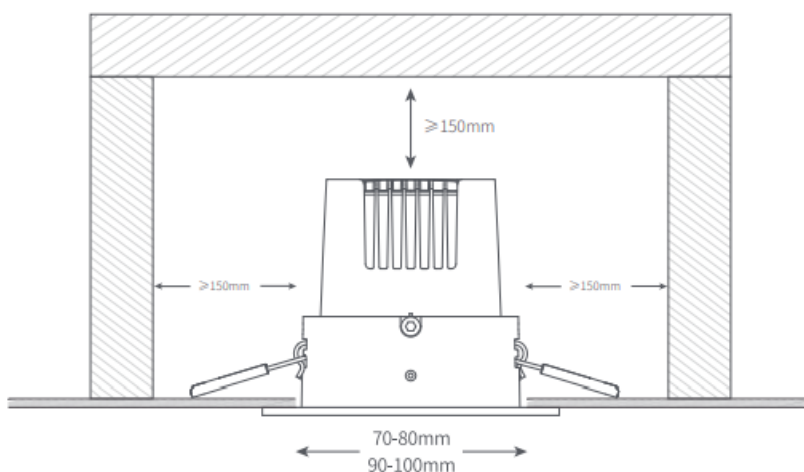
1. Otvorte balenie a vyberte stropné svietidlo.



Pred inštaláciou sa uistite, že je napájanie vypnuté, aby ste zabránili úrazu elektrickým prúdom. Inštalujte presne podľa pokynov, nesprávna inštalácia môže spôsobiť nehody, ako je pád, požiar, úraz elektrickým prúdom atď.

2. Dierovanie stropu

Pomocou vhodného náradia vyvrtajte otvory podľa veľkosti stropného svietidla (veľkosť otvoru pre Yeelight smart downlight M2 a Yeelight smart spotlight M2 je 70 – 80 mm, veľkosť otvoru pre Yeelight smart downlight M2 Pro je 90 – 100 mm).



3. Pripojenie k napájacím vodičom

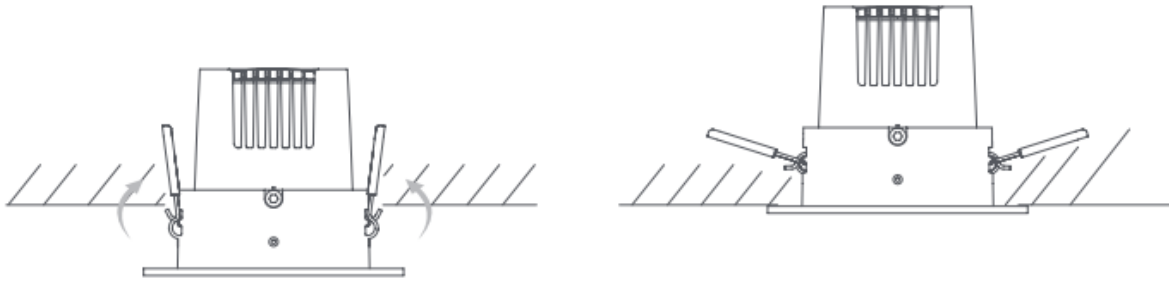
Pripojte vyhradené vodiče k svorke zariadenia, odporúča sa, aby inštaláciu a prevádzku vykonávali odborníci, dodržiavajte predpisy o bezpečnostnom zapojení.

Poznámka: Hnedý vodič je vodič pod napätím a modrý vodič je nulový vodič.



4. Umiestnite zariadenie do stropu.

Umiestnite svorky do zvislej polohy a nainštalujte ich do otvorov v strope.



Vzaté na vedomie:

1. Pred inštaláciou, demontážou a kontrolou zariadenia sa uistite, že je vypnuté.
2. Len na použitie v suchom prostredí.
3. Tento výrobok je vhodný pre hrúbku stropu 5 ~ 16 mm.



Svietidlá nie sú vhodné na zakrytie tepelne chybným materiálom.

Pripojenie k aplikácii Yeelight

1. Tento výrobok sa musí používať s bránou Bluetooth mesh na pripojenie k aplikácii APP a príslušnému inteligentnému ovládaniu, brána Bluetooth mesh sa musí zakúpiť samostatne.
2. Pred pripojením k APP a vykonaním súvisiaceho inteligentného ovládania resetujte zariadenie a uistite sa, že je brána Bluetooth mesh normálne pripojená k sieti.
3. Tento produkt možno ovládať pomocou aplikácie Yeelight APP a možno ho prepojiť s inými produktmi.
4. Naskenovaním kódu QR si stiahnete a nainštalujete aplikáciu Yeelight, používatelia, ktorí si nainštalovali aplikáciu Yeelight, môžu priamo vstúpiť na stránku pripojenia zariadenia. Alebo vyhľadajte v obchode s aplikáciami položku "Yeelight", stiahnite si ju a nainštalujte.
5. Otvorte domovskú stránku aplikácie APP, kliknite na tlačidlo "+" v pravom hornom rohu stránky a pridajte zariadenie podľa pokynov aplikácie APP. Alebo pomocou sieťovej brány s hlasovou funkciou zadajte bráne hlasový príkaz: "Discover device" a postupujte podľa hlasových pokynov na pripojenie.

Uistite sa, že je k dispozícii Wi-Fi a že môžete normálne pristupovať k internetu (tento produkt nepodporuje siete 5G). Zodpovedajúci názov tohto výrobku v zozname zariadení APP je "Downlight & Spotlight M2".



Upozornenie: Vzhľadom na aktualizácie a upgrady aplikácie Yeelight APP sa skutočná funkcia môže mierne líšiť od vyššie uvedeného opisu. Postupujte podľa pokynov v aktuálnej aplikácii APP.

Ako resetovať

Pomocou fyzického spínača zapnite a vypnite svetlo päťkrát za sebou (zapnutie na 2 s, vypnutie na 2 s), svetlo začne dýchať, po 5 s sa svetlo automaticky reštartuje, čo znamená, že stropné svetlo bolo resetované.

Upozornenie

1. Pred použitím sa uistite, že použité napätie zodpovedá prevádzkovému napätiu tohto výrobku. Použitie nevhodného napätia môže poškodiť výrobok a ohroziť bezpečnosť.
2. Svetlo sa pri práci zahrieva, uistite sa, že žiarovka má dostatočný vetrací priestor na odvádzanie tepla.
3. Len na použitie v interiéri.
4. Svetelný zdroj tohto svietidla nie je vymeniteľný, po skončení životnosti svetelného zdroja sa vymení celé svietidlo.
5. Vonkajší ohybný kábel alebo šnúru tohto svietidla nemožno vymeniť, ak je šnúra poškodená, svietidlo sa musí zničiť.
6. Svorkovnica nie je súčasťou dodávky. Inštaláciu musí vykonať kvalifikovaná osoba.
7. Svietidlo triedy II.

Špecifikácia

Model	YLTS02YL
Uhol lúča	75°
Menovitý výkon	5W (12 x 1W/LED modul)
Svetelný tok	350 lm
Veľkosť výrobku	Φ93x73,5 mm
Veľkosť otvoru	70-80 mm
Menovitý príkon	220-240V~50/60Hz 0,045A
Teplota farieb	2700K-6500K
Bezdrôtové pripojenie	Bluetooth 4.2
Balík	Produkt, používateľská príručka
Účinnosť	0.5
Prevádzková frekvencia	2402MHz-2480MHz
Maximálny výstupný výkon	6,81 dBm

Model	YLTS03YL
Uhol lúča	65°
Menovitý výkon	8W (16 x 1W/LED modul)
Svetelný tok	600 lm
Veľkosť výrobku	Φ113x81,5mm
Veľkosť otvoru	90-100 mm
Menovitý príkon	220-240V~50/60Hz 0,065A
Teplota farieb	2700K-6500K
Bezdrôtové pripojenie	Bluetooth 4.2
Balík	Produkt, používateľská príručka
Účinnosť	0.5
Prevádzková frekvencia	2402MHz-2480MHz
Maximálny výstupný výkon	6,81 dBm

Model	YLTS04YL
Uhol lúča	30°
Menovitý výkon	5W (10x1W/LED modul)
Svetelný tok	350 lm
Veľkosť výrobku	Φ93x73,5 mm
Veľkosť otvoru	70-80 mm
Menovitý príkon	220-240V~50/60Hz 0,045A
Teplota farieb	2700K-6500K
Bezdrôtové pripojenie	Bluetooth 4.2
Balík	Produkt, používateľská príručka
Účinnosť	0.5
Prevádzková frekvencia	2402MHz-2480MHz
Maximálny výstupný výkon	6,81 dBm

Záručné podmienky

Na nový výrobok zakúpený v predajnej sieti Alza.sk sa vzťahuje záruka 2 roky. V prípade potreby opravy alebo iného servisu v záručnej dobe sa obráťte priamo na predajcu výrobku, je nutné predložiť originálny doklad o kúpe s dátumom nákupu.

Za rozpor so záručnými podmienkami, pre ktorý nemožno reklamáciu uznať, sa považujú nasledujúce skutočnosti:

- Použitie výrobku na iný účel, než na ktorý je výrobok určený alebo nedodržiavanie pokynov pre údržbu, prevádzku a servis výrobku.
- Poškodenie výrobku živelnou pohromou, zásahom neoprávnenej osoby alebo mechanicky vinou kupujúceho (napr. pri preprave, čistení nevhodnými prostriedkami a pod.).
- Prirodzené opotrebovanie a starnutie spotrebného materiálu alebo súčastí počas používania (napr. batérií atď.).
- Pôsobenie nepriaznivých vonkajších vplyvov, ako je slnečné žiarenie a iné žiarenie alebo elektromagnetické pole, vniknutie kvapaliny, vniknutie predmetu, prepätie v sieti, elektrostatický výboj (vrátane blesku), chybné napájacie alebo vstupné napätie a nevhodná polarita tohto napätia, chemické procesy, napr. použité zdroje atď.
- Ak niekto vykonal úpravy, modifikácie, zmeny konštrukcie alebo adaptácie za účelom zmeny alebo rozšírenia funkcií výrobku oproti zakúpenej konštrukcii alebo použitie neoriginálnych súčastí.

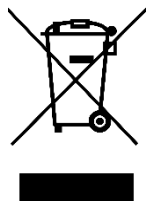
EÚ prehlásenie o zhode

Spoločnosť Qingdao Yeelink Information Technology Co., Ltd., týmto vyhlasuje, že toto zariadenie je v súlade s platnými smernicami a európskymi normami a ich zmenami.



WEEE

Tento výrobok nesmie byť likvidovaný ako bežný domový odpad v súlade so smernicou EÚ o odpadových elektrických a elektronických zariadeniach (WEEE - 2012/19/EÚ). Namiesto toho musí byť vrátený na miesto nákupu alebo odovzdaný na verejné zberné miesto recyklovateľného odpadu. Tým, že zaistíte správnu likvidáciu tohto výrobku, pomôžete predísť možným negatívnym dôsledkom pre životné prostredie a ľudské zdravie, ktoré by inak mohli byť spôsobené nevhodným nakladaním s odpadom z tohto výrobku. Ďalšie informácie získate na miestnom úrade alebo na najbližšom zbernom mieste. Nesprávna likvidácia tohto typu odpadu môže mať za následok pokuty v súlade s vnútroštátnymi predpismi.



Kedves vásárló,

Köszönjük, hogy megvásárolta termékünket. Kérjük, az első használat előtt figyelmesen olvassa el az alábbi utasításokat, és őrizze meg ezt a használati útmutatót a későbbi használatra. Fordítson különös figyelmet a biztonsági utasításokra. Ha bármilyen kérdése vagy észrevétele van a készülékkel kapcsolatban, kérjük, forduljon az ügyfélvonalhoz.



www.alza.hu/kapcsolat



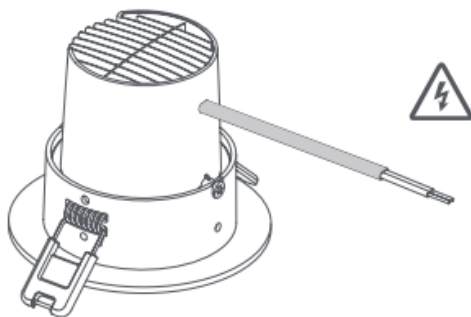
+36-1-701-1111

Importőr

Alza.cz a.s., Jankovcova 1522/53, Holešovice, 170 00 Prága 7, www.alza.cz

Telepítés

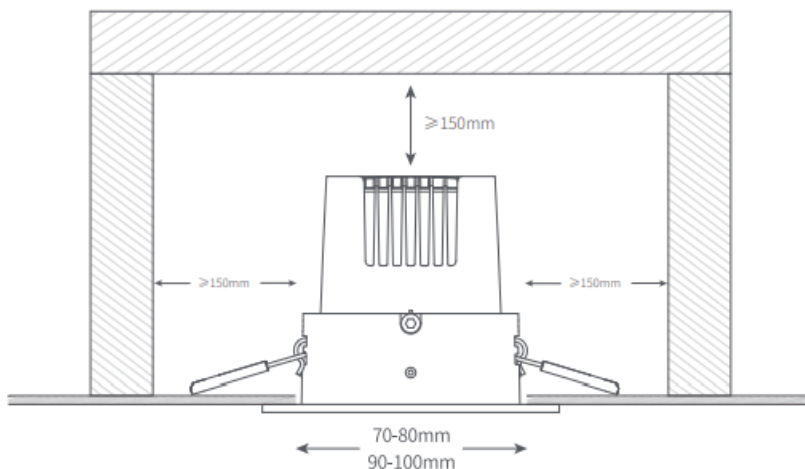
1. Nyissa ki a csomagot, és vegye ki a lámpát.



Az áramütés elkerülése érdekében győződjön meg róla, hogy a készüléket a telepítés előtt kikapcsolt állapotban van. Kérjük, szigorúan a kézikönyv szerint telepítse, ha a telepítés nem megfelelő, baleseteket okozhat, például leesést, tüzet, áramütést stb.

2. Lyukak a mennyezeten

Fúrja ki a lyukakat a megfelelő szerszámokkal a lámpa méretének megfelelően. (A Yeelight smart downlight M2 és a Yeelight smart spotlight M2 lyukmérete 70-80mm, a Yeelight smart downlight M2 Pro lyukmérete 90-100mm.)



3. Csatlakoztassa a tápkábeleket

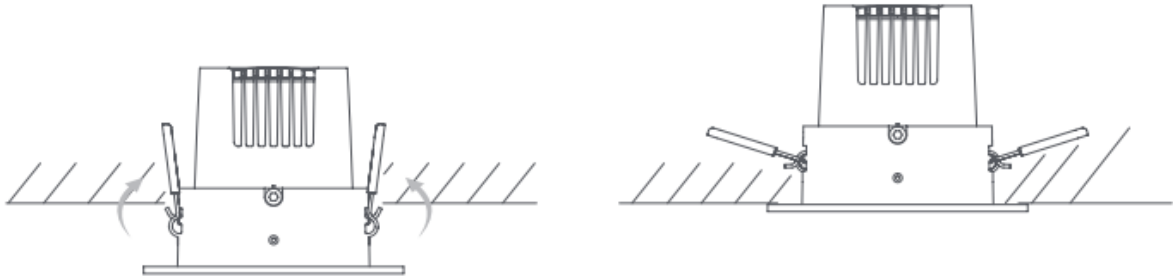
Csatlakoztassa a fenntartott vezetékeket a készülék termináljához, ajánlott szakemberek által telepíteni és működtetni, kérjük, kövesse a vezetékezés biztonsági előírásokat.

Megjegyzés: A barna a feszültség alatt álló vezeték, a kék pedig a semleges vezeték.



4. Helyezze a készüléket a mennyezetbe.

Helyezze függőlegesen a tüskecsatokat, és szerelje be őket a mennyezeten lévő lyukakba.



Megjegyzés:

1. A készülék beszerelése, eltávolítása és ellenőrzése előtt győződjön meg arról, hogy a készülék ki van kapcsolva.
2. Csak száraz környezetben használható.
3. Ez a termék 5~16 mm-es mennyezetvastagságra alkalmas.



A lámpatestek nem alkalmasak hőszigetelő anyaggal való borításra.

Csatlakozás a Yeelight alkalmazáshoz

1. Ezt a terméket a Bluetooth mesh átjáróval kell használni az APP-hoz való csatlakozáshoz, hogy a kapcsolódó intelligens vezérlést elvégezze, a Bluetooth mesh átjárót külön kell megvásárolni.
2. Mielőtt csatlakozna az APP-hoz és elvégezné a kapcsolódó intelligens vezérlést, kérjük, állítsa vissza a készüléket, és győződjön meg arról, hogy a Bluetooth mesh gateway rendesen csatlakozik a hálózathoz.
3. Ezt a terméket a Yeelight APP vezérelheti, és összekapcsolható más termékekkel.
4. Szkenelje be a QR-kódot a Yeelight App letöltéséhez és telepítéséhez, azok a felhasználók, akik telepítették a Yeelight App-ot, közvetlenül beléphetnek a készülék csatlakozási oldalára. Vagy keressen rá a "Yeelight" kifejezésre az alkalmazásboltban, töltsse le és telepítse az alkalmazást.
5. Nyissa meg az APP kezdőlapját, kattintson az oldal jobb felső sarkában a "+" gombra, és adjon hozzá eszközöket az APP utasításainak megfelelően. Vagy használjon hangfunkcióval rendelkező hálós átjárót, adjon hangutasítást az átjárónak: "Discover device", és kövesse a hangutasításokat a csatlakoztatáshoz.

Kérjük, győződjön meg arról, hogy a Wi-Fi elérhető, és az internetet normálisan el lehet érni (ez a termék nem támogatja az 5G hálózatokat). A termék megfelelő neve az APP eszközlístában "Downlight & Spotlight M2".



Megjegyzés: A Yeelight APP frissítése és frissítése miatt a tényleges működés kissé eltérhet a fenti leírástól. Kérjük, kövesse az aktuális APP utasításait.

Hogyan kell visszaállítani

A fizikai kapcsolóval kapcsolja be és ki a lámpát ötször egymás után (2 másodpercig be, 2 másodpercig ki), a fény elkezd pulzálni, 5 másodperc után a fény automatikusan újraindul, ez azt jelenti, hogy a lámpa visszaállt.

Figyelmeztetés

1. Kérjük, használat előtt győződjön meg arról, hogy az Ön által használt feszültség megfelel-e a termék működési feszültségének. A nem megfelelő feszültség használata károsíthatja a terméket és biztonsági kockázatot jelenthet.
2. A lámpa munka közben felmelegszik, kérjük, győződjön meg róla, hogy az izzónak elegendő szellőzőtere van a hő elvezetéséhez.
3. Csak beltéri használatra.
4. A lámpatest fényforrása nem cserélhető, ha a fényforrás eléri élettartama végét, az egész lámpatestet ki kell cserélni.
5. A lámpatest külső hajlékony kábele vagy zsinórja nem cserélhető, ha a zsinór megsérül, a lámpatestet meg kell semmisíteni.
6. A csatlakozóblokk nem tartozék. A beszerelést szakképzett személynek kell elvégeznie.
7. II. osztályú lámpatest.

Műszaki adatok

Modell	YLTS02YL
Sugár szöge	75°
Névleges teljesítmény	5W (12 x 1W/LED modul)
Fényáram	350lm
Termék mérete	Φ93x73.5mm
Lyukméret	70-80mm
Névleges bemenet	220-240V~50/60Hz 0.045A
Színhőmérséklet	2700K-6500K
Vezeték nélküli kapcsolat	Bluetooth 4.2
Csomag	Termék, felhasználói kézikönyv
Teljesítménytényező	0.5
Működési frekvencia	2402MHz-2480MHz
Maximális kimeneti teljesítmény	6,81dBm

Modell	YLTS03YL
Sugár szöge	65°
Névleges teljesítmény	8W (16 x 1W/LED modul)
Fényáram	600lm
Termék mérete	Φ113x81.5mm
Lyukméret	90-100mm
Névleges bemenet	220-240V~50/60Hz 0.065A
Színhőmérséklet	2700K-6500K
Vezeték nélküli kapcsolat	Bluetooth 4.2
Csomag	Termék, felhasználói kézikönyv
Teljesítménytényező	0.5
Működési frekvencia	2402MHz-2480MHz
Maximális kimeneti teljesítmény	6,81dBm

Modell	YLTS04YL
Sugár szöge	30°
Névleges teljesítmény	5W (10x1W/LEDModul)
Fényáram	350lm
Termék mérete	Φ93x73.5mm
Lyukméret	70-80mm
Névleges bemenet	220-240V~50/60Hz 0.045A
Színhőmérséklet	2700K-6500K
Vezeték nélküli kapcsolat	Bluetooth 4.2
Csomag	Termék, felhasználói kézikönyv
Teljesítménytényező	0.5
Működési frekvencia	2402MHz-2480MHz
Maximális kimeneti teljesítmény	6,81dBm

Jótállási feltételek

Az Alza.cz értékesítési hálózatában vásárolt új termékre 2 év garancia vonatkozik. Ha a garanciális időszak alatt javításra vagy egyéb szolgáltatásra van szüksége, forduljon közvetlenül a termék eladójához, a vásárlás dátumával ellátott eredeti vásárlási bizonylatot kell bemutatnia.

Az alábbiak a jótállási feltételekkel való ellentétnek minősülnek, amelyek miatt az igényelt követelés nem ismerhető el:

- A terméknek a termék rendeltetésétől eltérő célra történő használata, vagy a termék karbantartására, üzemeltetésére és szervizelésére vonatkozó utasítások be nem tartása.
- A termék természeti katasztrófa, illetéktelen személy beavatkozása vagy a vevő hibájából bekövetkezett mechanikai sérülése (pl. szállítás, nem megfelelő eszközökkel történő tisztítás stb. során).
- A fogyóeszközök vagy alkatrészek természetes elhasználódása és öregedése a használat során (pl. akkumulátorok stb.).
- Káros külső hatásoknak való kitettség, például napfény és egyéb sugárzás vagy elektromágneses mezők, folyadék behatolása, tárgyak behatolása, hálózati túlfeszültség, elektrosztatikus kisülési feszültség (beleértve a villámlást), hibás táp- vagy bemeneti feszültség és e feszültség nem megfelelő polaritása, kémiai folyamatok, például használt tápegységek stb.
- Ha valaki a termék funkcióinak megváltoztatása vagy bővítése érdekében a megvásárolt konstrukcióhoz képest módosításokat, átalakításokat, változtatásokat végzett a konstrukción vagy adaptációt végzett, vagy nem eredeti alkatrészeket használt.

EU-megfelelőségi nyilatkozat

Mi, a Qingdao Yeelink Information Technology Co., Ltd. ezennel kijelentjük, hogy ez a berendezés megfelel az alkalmazandó irányelveknek és európai normáknak, valamint azok módosításainak.



WEEE


Ez a termék nem ártalmatlanítható normál háztartási hulladékként az elektromos és elektronikus berendezések hulladékairól szóló uniós irányelvvel (WEEE - 2012/19 / EU) összhangban. Ehelyett vissza kell juttatni a vásárlás helyére, vagy át kell adni az újrahasznosítható hulladékok nyilvános gyűjtőhelyén. Azzal, hogy gondoskodik a termék megfelelő ártalmatlanításáról, segít megelőzni a környezetre és az emberi egészségre gyakorolt esetleges negatív következményeket, amelyeket egyébként a termék nem megfelelő hulladékkezelése okozhatna. További részletekért forduljon a helyi hatósághoz vagy a legközelebbi gyűjtőponthoz. Az ilyen típusú hulladék nem megfelelő ártalmatlanítása a nemzeti előírásoknak megfelelően pénzbírságot vonhat maga után.




Sehr geehrter Kunde,

vielen Dank für den Kauf unseres Produkts. Bitte lesen Sie die folgenden Anweisungen vor dem ersten Gebrauch sorgfältig durch und bewahren Sie diese Bedienungsanleitung zum späteren Nachschlagen auf. Beachten Sie insbesondere die Sicherheitshinweise. Wenn Sie Fragen oder Kommentare zum Gerät haben, wenden Sie sich bitte an den Kundenservice.

 www.alza.de/kontakt

 0800 181 45 44

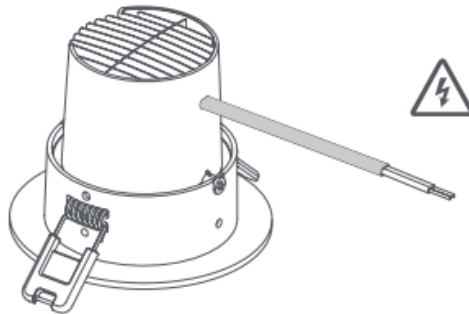
 www.alza.at/kontakt

 +43 720 815 999

Lieferant Alza.cz a.s., Jankovcova 1522/53, Holešovice, 170 00 Prag 7, www.alza.cz

Einrichtung

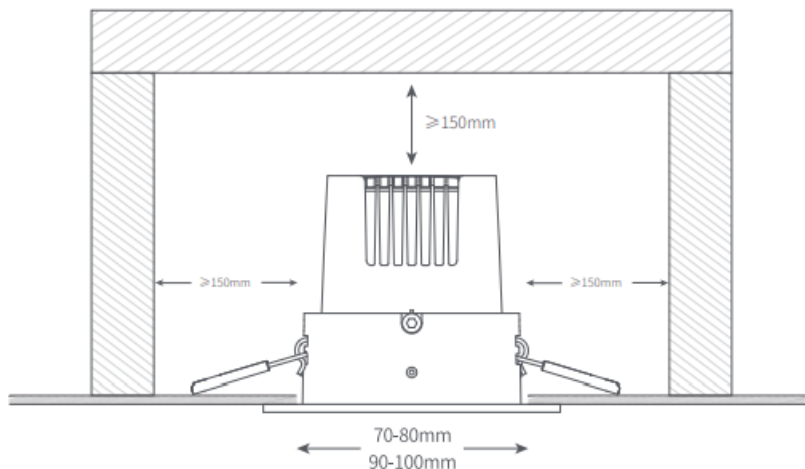
1. Öffnen Sie die Verpackung und nehmen Sie das Downlight heraus.



Bitte stellen Sie sicher, dass der Strom vor der Installation ausgeschaltet ist, um einen Stromschlag zu vermeiden. Bitte installieren Sie das Gerät streng nach der Anleitung. Eine unsachgemäße Installation kann zu Unfällen wie Stürzen, Feuer, Stromschlag usw. führen.

2. Löcher in die Decke stanzen

Stanzen Sie Löcher mit geeigneten Werkzeugen entsprechend der Größe des Downlights. (Die Lochgröße von Yeelight smart downlight M2 und Yeelight smart spotlight M2 ist 70-80mm, Die Lochgröße von Yeelight smart downlight M2 Pro ist 90-100mm)



3. Anschluss an die Stromkabel

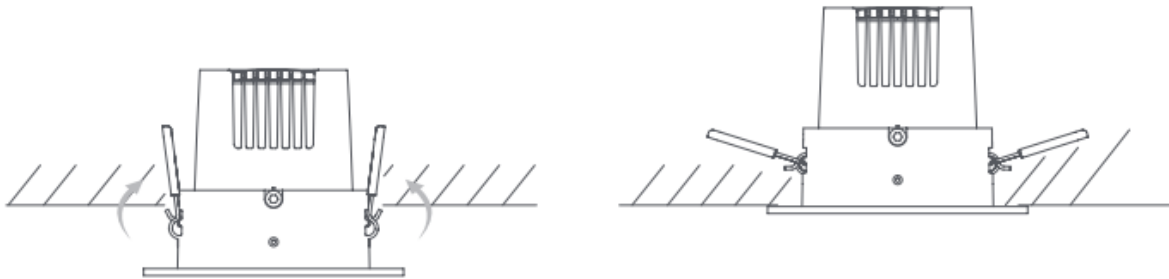
Schließen Sie die vorgesehenen Drähte an die Klemmen des Geräts an. Es wird empfohlen, die Installation und den Betrieb von Fachleuten durchführen zu lassen, bitte beachten Sie die Sicherheitsvorschriften für die Verkabelung.

Hinweis: Das braune Kabel ist das stromführende Kabel und das blaue Kabel ist der Nullleiter.



4. Bringen Sie das Gerät an der Decke an.

Platzieren Sie die Schnallen senkrecht und installieren Sie sie in den Löchern in der Decke.



Zur Kenntnis genommen:

1. Vergewissern Sie sich, dass die Stromversorgung ausgeschaltet ist, bevor Sie das Gerät installieren, entfernen oder überprüfen.
2. Nur zur Verwendung in trockener Umgebung.
3. Dieses Produkt ist für 5~16mm Deckenstärke geeignet.



Leuchten, die nicht zur Abdeckung mit wärmeisolierendem Material geeignet sind.

Verbindung zur Yeelight App

1. Dieses Produkt muss mit dem Bluetooth-Mesh-Gateway verwendet werden, um eine Verbindung zur APP herzustellen und die damit verbundene intelligente Steuerung durchzuführen.
2. Bevor Sie eine Verbindung zur APP herstellen und die entsprechende intelligente Steuerung durchführen, setzen Sie das Gerät bitte zurück und stellen Sie sicher, dass das Bluetooth-Mesh-Gateway normal mit dem Netzwerk verbunden ist.
3. Dieses Produkt kann über die Yeelight APP gesteuert werden und kann mit anderen Produkten verbunden werden.
4. Scannen Sie den QR-Code, um die Yeelight-App herunterzuladen und zu installieren. Benutzer, die die Yeelight-App installiert haben, können direkt die Geräteverbindungsseite aufrufen. Oder suchen Sie nach "Yeelight" im App Store, laden Sie die App herunter und installieren Sie sie.
5. Öffnen Sie die APP-Homepage, klicken Sie auf "+" in der oberen rechten Ecke der Seite, und fügen Sie Geräte entsprechend den Anweisungen der APP hinzu. Oder verwenden Sie ein Mesh-Gateway mit Sprachfunktion, geben Sie einen Sprachbefehl an das Gateway: "Gerät erkennen", und folgen Sie den Sprachanweisungen zum Verbinden.

Bitte vergewissern Sie sich, dass das WLAN verfügbar ist und Sie normal auf das Internet zugreifen können (dieses Produkt unterstützt keine 5G-Netzwerke). Der entsprechende Name dieses Produkts in der APP-Geräteliste lautet "Downlight & Spotlight M2".



Beachten Sie: Aufgrund des Upgrades und der Aktualisierung der Yeelight APP kann die tatsächliche Bedienung etwas von der obigen Beschreibung abweichen. Bitte befolgen Sie die Anweisungen in der aktuellen APP.

Wie man zurücksetzt

Benutzen Sie den physischen Schalter, um das Licht fünfmal hintereinander ein- und auszuschalten (2s an, 2s aus), das Licht beginnt zu arbeiten, nach 5s startet das Licht automatisch neu, das bedeutet, dass das Downlight zurückgesetzt worden ist.

Warnung

1. Bitte vergewissern Sie sich vor der Verwendung, dass die von Ihnen verwendete Spannung für die Betriebsspannung dieses Produkts geeignet ist. Die Verwendung einer ungeeigneten Spannung kann das Produkt beschädigen und ein Sicherheitsrisiko darstellen.
2. Die Leuchte erwärmt sich während des Betriebs. Achten Sie darauf, dass die Glühbirne ausreichend belüftet ist, um die Wärme abzuführen.
3. Nur zur Verwendung in Innenräumen.
4. Die Lichtquelle dieser Leuchte ist nicht austauschbar. Wenn die Lichtquelle das Ende ihrer Lebensdauer erreicht, muss die gesamte Leuchte ersetzt werden.
5. Das externe flexible Kabel oder die Leitung dieser Leuchte kann nicht ersetzt werden; wird das Kabel beschädigt, muss die Leuchte zerstört werden.
6. Klemmenblock nicht enthalten. Die Installation muss von einer qualifizierten Person durchgeführt werden.
7. Klasse II Leuchte.

Spezifikationen

Modell	YLTS02YL
Strahlwinkel	75°
Nennleistung	5 W (12 x 1 W/LED-Modul)
Lichtstrom	350lm
Größe des Produkts	Φ93x73,5mm
Größe des Lochs	70-80mm
Nennleistung	220-240V~50/60Hz 0,045A
Farbtemperatur	2700K-6500K
Drahtlose Verbindung	Bluetooth 4.2
Paket	Produkt, Benutzerhandbuch
Leistungsfaktor	0.5
Betriebsfrequenz	2402MHz-2480MHz
Maximale Ausgangsleistung	6,81dBm

Modell	YLTS03YL
Strahlwinkel	65°
Nennleistung	8 W (16 x 1 W/LED-Modul)
Lichtstrom	600lm
Größe des Produkts	Φ113x81,5mm
Größe des Lochs	90-100mm
Nennleistung	220-240V~50/60Hz 0,065A
Farbtemperatur	2700K-6500K
Drahtlose Verbindung	Bluetooth 4.2
Paket	Produkt, Benutzerhandbuch
Leistungsfaktor	0.5
Betriebsfrequenz	2402MHz-2480MHz
Maximale Ausgangsleistung	6,81dBm

Modell	YLTS04YL
Strahlwinkel	30°
Nennleistung	5W(10x1W/LEDModul)
Lichtstrom	350lm
Größe des Produkts	Φ93x73,5mm
Größe des Lochs	70-80mm
Nennleistung	220-240V~50/60Hz 0,045A
Farbtemperatur	2700K-6500K
Drahtlose Verbindung	Bluetooth 4.2
Paket	Produkt, Benutzerhandbuch
Leistungsfaktor	0.5
Betriebsfrequenz	2402MHz-2480MHz
Maximale Ausgangsleistung	6,81dBm

Garantiebedingungen

Auf ein neues Produkt, das im Vertriebsnetz von Alza gekauft wurde, wird eine Garantie von 2 Jahren gewährt. Wenn Sie während der Garantiezeit eine Reparatur oder andere Dienstleistungen benötigen, wenden Sie sich direkt an den Produktverkäufer. Sie müssen den Originalkaufbeleg mit dem Kaufdatum vorlegen.

Als Widerspruch zu den Garantiebedingungen, für die der geltend gemachte Anspruch nicht anerkannt werden kann, gelten:

- Verwendung des Produkts für einen anderen Zweck als den, für den das Produkt bestimmt ist, oder Nichtbeachtung der Anweisungen für Wartung, Betrieb und Service des Produkts.
- Beschädigung des Produkts durch Naturkatastrophe, Eingriff einer unbefugten Person oder mechanisch durch Verschulden des Käufers (z.B. beim Transport, Reinigung mit unsachgemäßen Mitteln usw.).
- Natürlicher Verschleiß und Alterung von Verbrauchsmaterialien oder Komponenten während des Gebrauchs (wie Batterien usw.).
- Einwirkung schädlicher äußerer Einflüsse wie Sonnenlicht und anderen Strahlungen oder elektromagnetischen Feldern, Eindringen von Flüssigkeiten, Eindringen von Gegenständen, Netzüberspannung, elektrostatische Entladungsspannung (einschließlich Blitzschlag), fehlerhafte Versorgungs- oder Eingangsspannung und falsche Polarität dieser Spannung, chemische Prozesse wie verwendet Netzteile usw.
- Wenn jemand Änderungen, Modifikationen, Konstruktionsänderungen oder Anpassungen vorgenommen hat, um die Funktionen des Produkts gegenüber der gekauften Konstruktion zu ändern oder zu erweitern oder nicht originale Komponenten zu verwenden.

EU-Konformitätserklärung

Wir, die Qingdao Yeelink Information Technology Co. erklären hiermit, dass dieses Gerät mit den geltenden Richtlinien und europäischen Normen sowie deren Änderungen übereinstimmt.



WEEE

Dieses Produkt darf gemäß der EU-Richtlinie über Elektro- und Elektronik-Altgeräte (WEEE - 2012/19 / EU) nicht über den normalen Hausmüll entsorgt werden. Stattdessen muss es an den Ort des Kaufs zurückgebracht oder bei einer öffentlichen Sammelstelle für wiederverwertbare Abfälle abgegeben werden. Indem Sie sicherstellen, dass dieses Produkt ordnungsgemäß entsorgt wird, tragen Sie dazu bei, mögliche negative Folgen für die Umwelt und die menschliche Gesundheit zu vermeiden, die andernfalls durch eine unsachgemäße Abfallbehandlung dieses Produkts verursacht werden könnten. Wenden Sie sich an Ihre örtliche Behörde oder an die nächstgelegene Sammelstelle, um weitere Informationen zu erhalten. Eine unsachgemäße Entsorgung dieser Art von Abfall kann gemäß den nationalen Vorschriften zu Geldstrafen führen.

